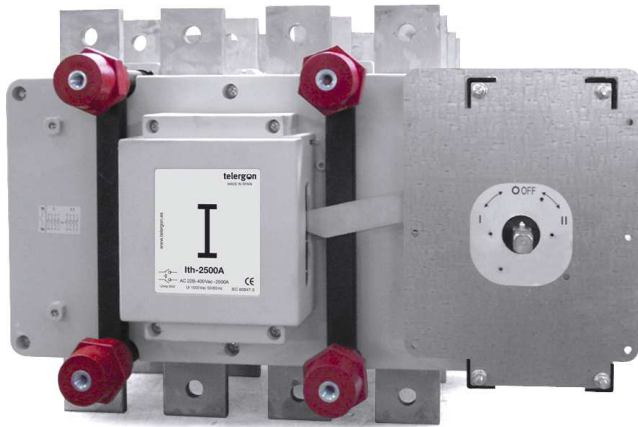


Технічний паспорт:

Перемикач змінного струму Модель S5000 – 2500A

VECTOR VS



Електричні характеристики (згідно з IEC 60947-3)

Тепловий струм I_{th} (від -30 до 50 °C) 2500A

Номинальна напруга ізоляції U_i (В) 1000

Номинальна імпульсна витримувана напруга U_{imp} (кВ) 8

(Змінний струм) Номинальний робочий струм I_e (А)

Напруга	Категорія експлуатації	I_e
400 В	AC21A	2500
	AC22A	2500

** Для інших напруг та/або категорій експлуатації просимо проконсультуватися.

Стандарти. IEC 60947-1 & 3

Quality Telergon, S.A.U. .

ISO 9001 & 14001



Management System
ISO 9001:2008
ISO 14001:2004
www.tuv.com
ID 9105053481

Випробовування відповідно до IEC 60947-3.
Схвалено

IPH Berlin



Поведінка при короткому замиканні

Струм короткого замикання (пікове значення) I_{cm} 100kA

Короткочасний витримуваний струм (1 сек) (середньоквадратичне значення) I_{cw} 50kA

Умовний струм короткого замикання (середньоквадратичне значення) ----

Максимальний струм відключення (пікове значення) ----

Ємність підключення

Шина (товщина / ширина) (мм) 3x12/80

Жорсткий кабель (мм²) ----

Макс. з'єднувальна мідна шини (мм) 80

Момент затягування (Н*м) 45

Механічні характеристики

Мінімальна кількість операцій (за стандартом) без навантаження 2500

Максимальна вага (4-х полюсний литий корпус) (кг) ----

Коди

Розмір корпусу (А) Полюси Код Код для прямої обробки

Розмір 5 3P S5F25003PS0 DS-EI61

Розмір 5 4P(3P+N) S5F25003NS0 DS-EI61

Акcesуари

Виносна ручка D5LEN51

Захисна пластина DS-AU11 (1N0 + 1NC)

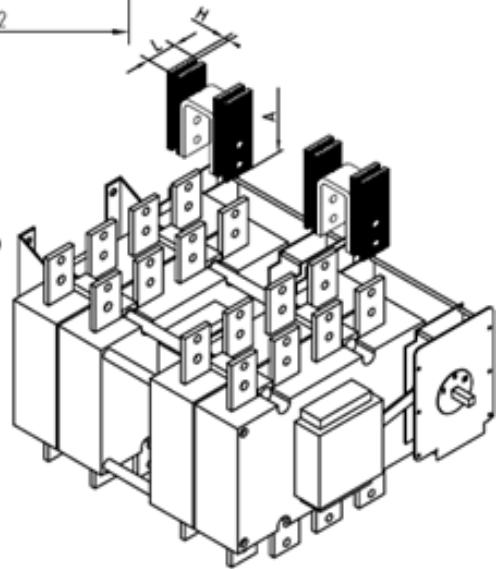
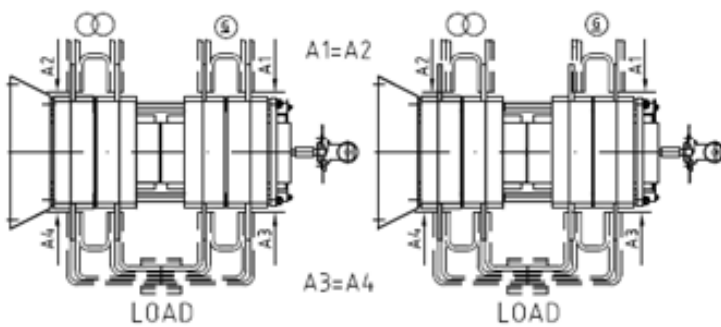
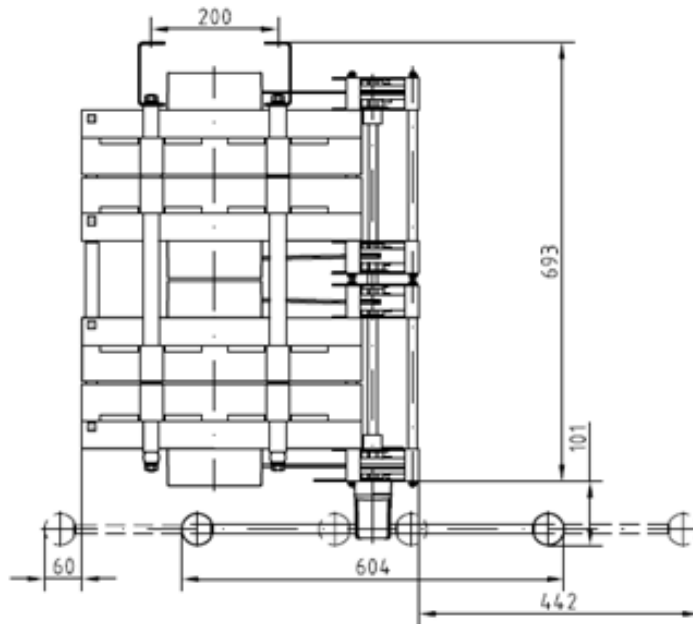
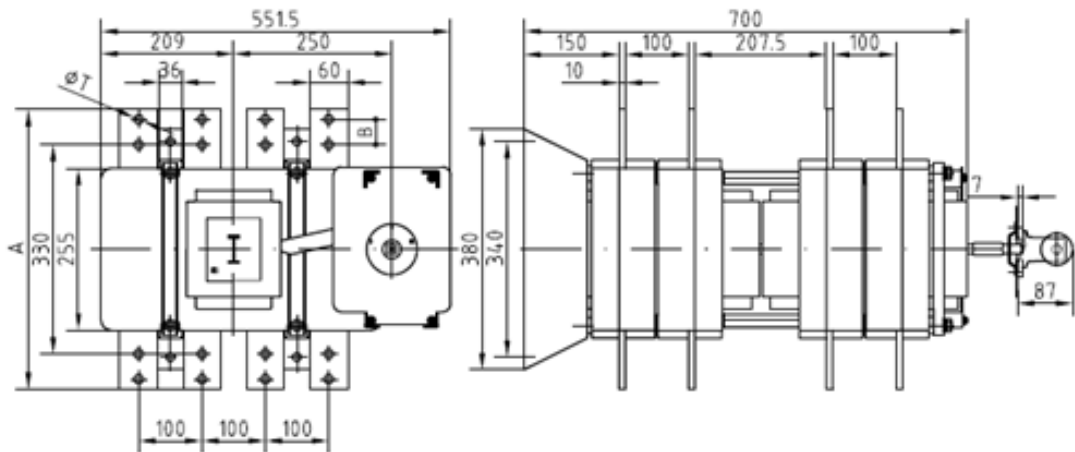
DS-AU12 (2N0 + 2NC)

Більше інформації на сайті www.telergon.es



Перемикач змінного струму
S5F25003PS0
S5F25003NS0

TELERGON, S.A.U.
Дані можуть бути змінені без попередження (надруковано: 03/07/2019)



S5000F	Ith	A	B	φT	S min. (Cu)mm²	M	N×m	H max. (Cu)mm	L max. (Cu)mm
5	2500A	381	-	16,2	2000	M16	80	2X10	80

Більше інформації на сайті www.telergon.es



Перемикач змінного струму
S5F25003PS0
S5F25003NS0

TELERGON, S.A.U.
Дані можуть бути змінені
без попередження
(надруковано: 03/07/2019)

